

РТ, г.Агрыз, 2 пер. Гагарина, 6А
8-912-769-15-14
8-912-765-85-85

г. Ижевск ул. Автономная, 87
тел./факс (3412) 330-500, 330-400, 613-850

Установка доильная в летних лагерях УДЛЛ



Установка доильная для доения в летних лагерях УДЛЛ предназначена для машинного доения коров в летних лагерях, транспортирования молока по нержавеющей трубе в молочную, фильтрации его и перекачки в емкость для охлаждения и хранения.



Доильная установка адаптирована для работы непосредственно в процессе доения с любым оборудованием для охлаждения молока, как с проточными теплообменниками, так и с емкостями для сбора и охлаждения молока.

Установка – стационарная с параллельно-проходными станками и молокопроводом.

Комплектация УДЛЛ с ценами

Наименование	Ед.изм	УДЛЛ – 8	УДЛЛ – 12	УДЛЛ – 16	УДЛЛ – 24
Усиленные станки на 4 коров в комплекте с 2-мя бункерами и 4-мя кормушками	компл.	2компл. по 4 ското-места	3компл. по 4 ското-места	4компл. по 4 ското-места	6компл. по 4 ското-места
Молочная панель тип К4/4-4050 с молокоприемником 50 литров из специального стекла, с предохранительной камерой избыточной дойки и молочным насосом с 3800 л/ч, с трехфазным электродвигателем на 380 В мощностью 0,75 кВт и фильтром	шт.	1	1	1	2

Вакуумная установка, состоящая из: водокольцевого вакуумного насоса (УВВ-70-1), монтируемого на раме, трехфазного электродвигателя мощностью 4 кВт. Включает все комплектующие: выхлоп вакуумного насоса, ресивер, 2 вакуумметра, вакуумрегулятор	компл.	1	1	1шт. с 2 вакуумными насосами	1шт. с 2 вакуумными насосами
Система молочных и промывочных труб из молочной нержавеющей трубы Ø50мм в комплекте с отводами муфтами.	компл.	1	1	1	1
Система учета молока в комплекте с дозаторами и электрическим счетчиком молока.	компл.	2 гр. учета	3 гр. учета	4 гр. учета	6 гр. учета
Система пластиковых вакуумных труб включающая в себя магистральный вакуумпровод Ø50мм и центральный Ø63мм соединенных между собой фитингом.	компл.	1	1	1	1
Стенд промывки с 200л нержавеющей ванной	компл.	1	1	2	2
Доильные аппараты в комплекте с пульсатором попарного доения 60\40, коллектором 200мл, молочным и вакуумным шлангами, сосковой резиной и нерж. доильными стаканами	компл.	8	12	16	24
Молоковакуумные краны	шт	20 (16шт.+4шт. дополнительных)	30 (24шт.+6шт. дополнительных)	40 (32шт.+8шт. дополнительных)	60 (48шт.+12шт. дополнительных)
Водонагреватель на 100л с системой разводки ПВХ труб Ø20мм	компл.	1	1	2	3
Крепежные элементы, включающие в себя скобы, хомуты стойки, метизы др.	компл.	1	1	1	1
ЗИП: кислотное и щелочное моющее средство по 24 кг, пыжи 20шт, фильтра 100шт.	компл.	1	1	1	1
Монтаж					
Стоимость, руб.		507 000	655 000	814 000	1 160 000

Примечание:

УДЛЛ усиленный - 20 (5 групп учета, 3 вак. агрегата) – **947 000 руб.**

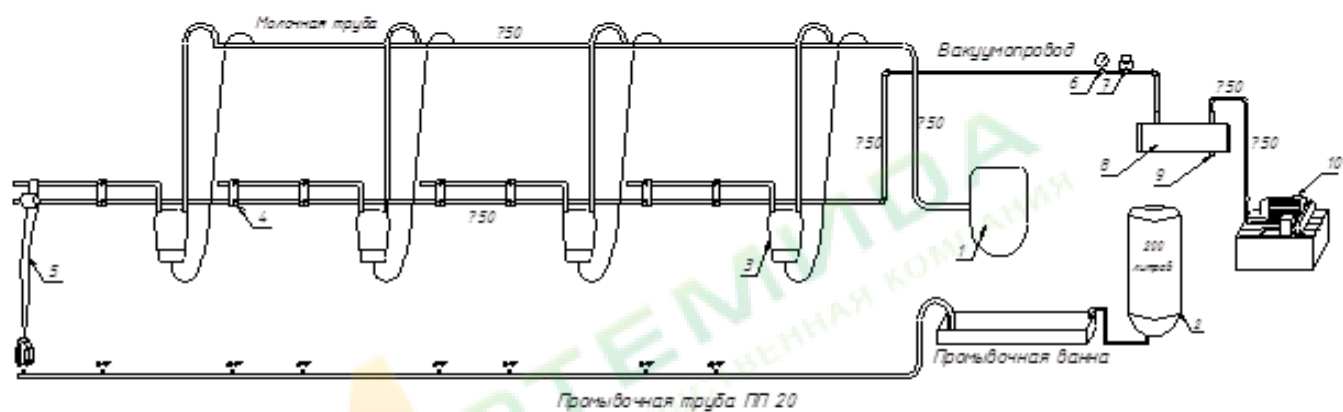
УДЛЛ усиленный - 32 (8 групп учета, 4 вак. агрегата) – **1 428 000 руб.**

УДЛЛ усиленный - 36 (9 групп учета, 4 вак. агрегата) - **1 600 000 руб.**

УДЛЛ Стандарт

УДЛЛ – 8	УДЛЛ – 12	УДЛЛ – 16	УДЛЛ – 20	УДЛЛ – 24	УДЛЛ – 32	УДЛЛ – 36
470 000	600 000	740 000	855 000	1 050 000	1 280 000	1 435 000

Схема молокопровода летнего лагеря



- 1 - Молокоприемник;
- 2 - Водонагреватель;
- 3 - Дозатор;
- 4 - Молочный кран;
- 5 - Доильный аппарат;
- 6 - Манометр;
- 7 - Вакумрегулятор;
- 8 - Рессивер;
- 9 - Дренажный клапан;
- 10 - Водокольцевой насос